

ロボット用サーボモーター VS-S055 発売

～ フレーム部材への取り付けに適した構造の小型・高性能アクチュエーター ～

ヴイストーン株式会社(本社:大阪府大阪市、代表取締役:大和信夫)は、ロボットのフレーム部材への取り付けに適した固定穴を備えたサーボモーター「VS-S055」を発売しました。



VS-S055

【お詫びと訂正】

リリース初出時、「PWM とシリアルの両方の制御方式に対応」としていた内容は誤りで、正しくは「シリアル制御のみに対応」したサーボモーターです。お詫びして訂正いたします。

■主な特徴**(1) 小型、高性能なシリアル専用サーボモーター**

重量が約 19.6g と小型であるだけでなく、シリアル制御に対応した高性能サーボモーターです。シリアルコマンドでの制御により、サーボモーターから各種パラメーターを読み出す、あるいは駆動のパラメーターを変更するなど、高度なロボット制御に求められる緻密な動作を実現可能です。

コマンド体系は、双葉電子工業株式会社製のサーボモーターと互換性があるため、既存のシステムや作例をそのまま活用することが可能です。

(2) フレーム部材への取り付けに適した固定穴を搭載

本製品には、ロボットのフレームに取り付ける際に有用な固定穴が設けられています。サーボモーターをフレームに取り付ける際に必要な固定パーツを削減でき、ロボットの軽量化に寄与するだけでなく、設計の自由度を向上させ、ロボットのメンテナンス性の改善に寄与するなど、ロボット作りを知り尽くしたヴェイストーンならではの設計となっています。

固定穴は M1.4 のタッピングネジの取り付けができ、サーボモーターの全面・側面・背面に設けられています。



サーボモーターの固定穴(一部)



ロボットフレームへの取り付け例

(3) 小型の ADH コネクタを採用し、組み付けの容易性を向上

本製品の本体側コネクタには、小型・高信頼性の ADH コネクタを採用しています。デジチェーン接続にも配慮し、コネクタを 2 個搭載しているなど、ロボット製作に適した構造となっています。

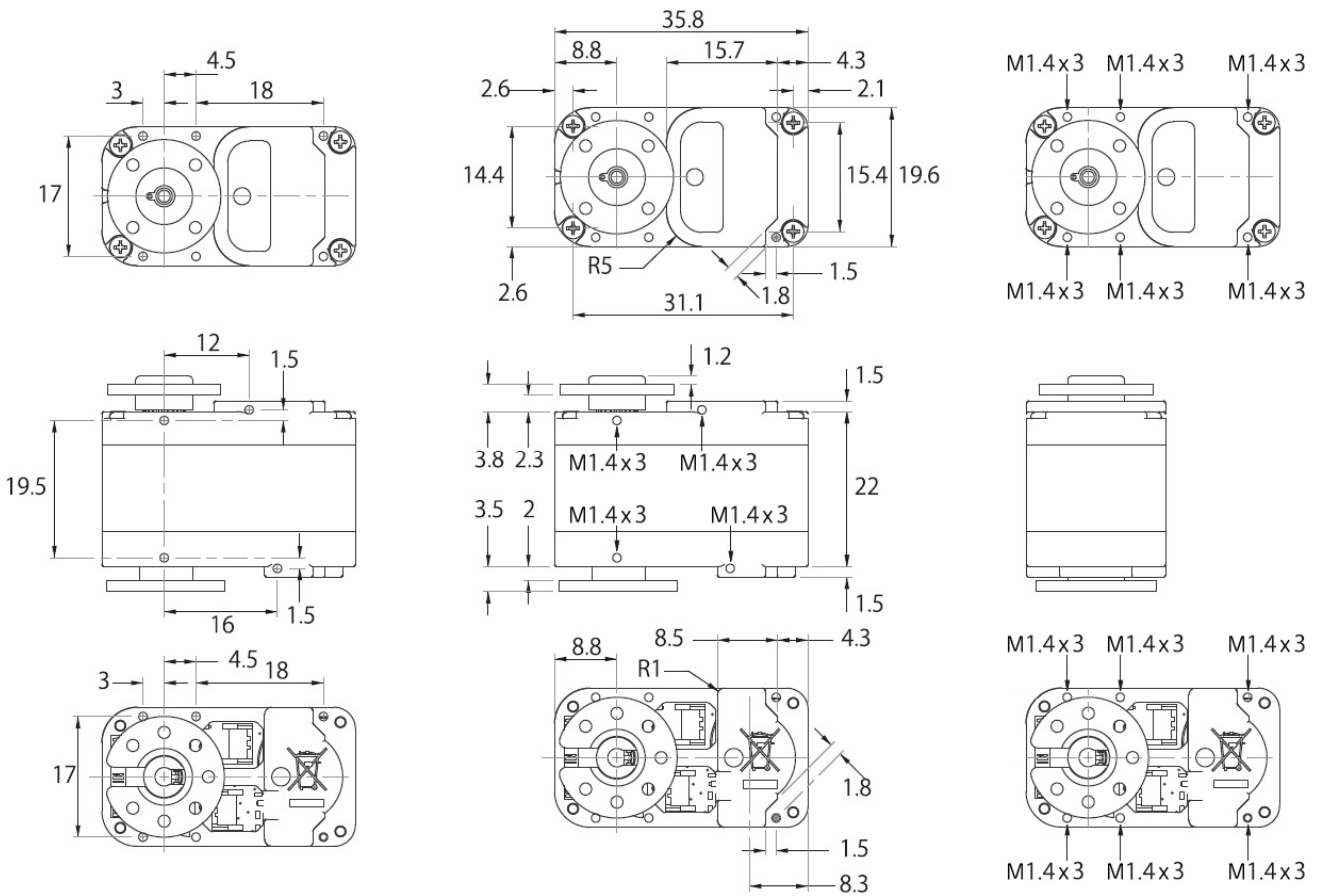


サーボモーター背面、および付属ケーブル

■本体仕様

サイズ	W19.6×D35.8×H25.0 (mm)
重量	約 19.6g
サーボ出力トルク	7.2V 時 5.5kg・cm
動作速度	0.16sec/60° (7.4V)
可動範囲	300°
電源電圧	4.8～7.4V
制御方式	TTL コマンド方式 通信速度:最大 230.4kbps 通信方式:TTL 半二重通信
センサ情報	角度、トルク、温度
キャリブレーション	31 点
内容物	サーボ本体 サーボホーン サーボホーン用ネジ ADH - サーボコネクタ(200mm)

■寸法図



サーボホーン、フリーホーン穴径:M2 / 単位:mm

■販売情報

定価 4,000 円(税別)にて販売中

JAN コード: 4571398313240

ヴイストーン株式会社直営の Web ショップ「ロボットショップ」等でご購入いただけます。

<https://www.vstone.co.jp/robotshop/>

■本件に関するお問い合わせ先

ヴイストーン株式会社

〒555-0012 大阪府大阪市西淀川区御幣島 2-15-28

E-mail: infodesk@vstone.co.jp

<https://www.vstone.co.jp/>